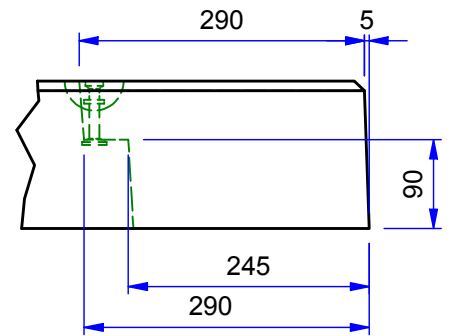
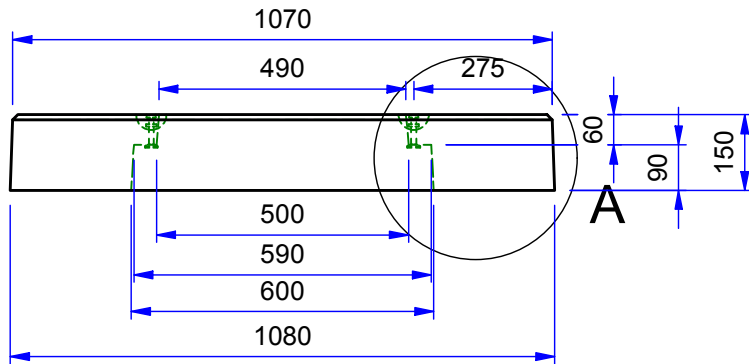
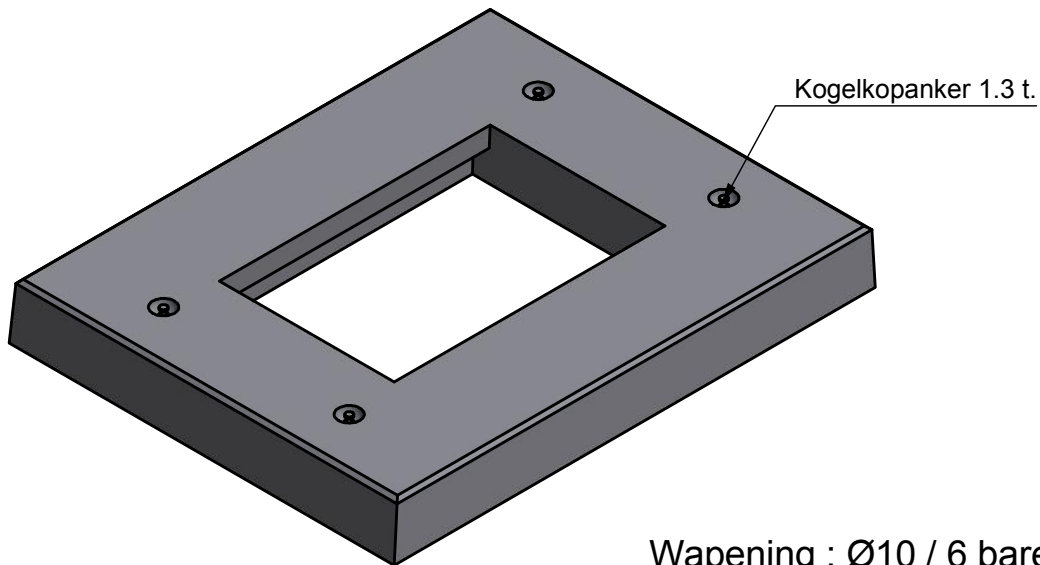
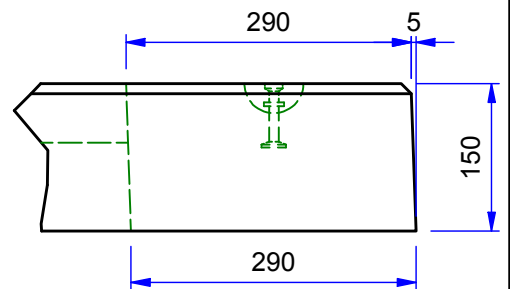
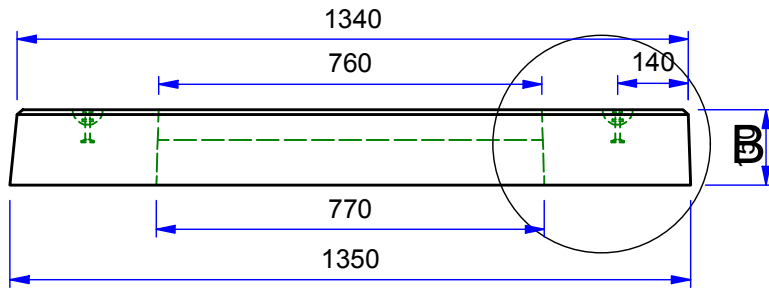


A (0,13 : 1)



B (0,13 : 1)



Wapening : Ø10 / 6 baren L=128 cm
 Ø10 / 4 baren L=101 cm
 beugel : Ø6 / 6 L = 23 cm
 Armature : Ø10 / 6 baren L=128 cm
 Ø10 / 4 baren L=101 cm
 beugel : Ø6 / 6 L = 23 cm



omschrijving/description

Kader 134.107.15 in 76.49 (type EK 368)

Cadre 134.107.15 in 76.49 (type EK 368)

artikelnr/nr article

2013807

gewicht/poids

365 kg

kwaliteit beton / qualité du béton

C40/50

doc nr

2013807

datum/date

3/10/2019

schaal/echelle

1/20

maateenheid/unité

mm.

staalkwaliteit/qualité de l'acier

BE500S